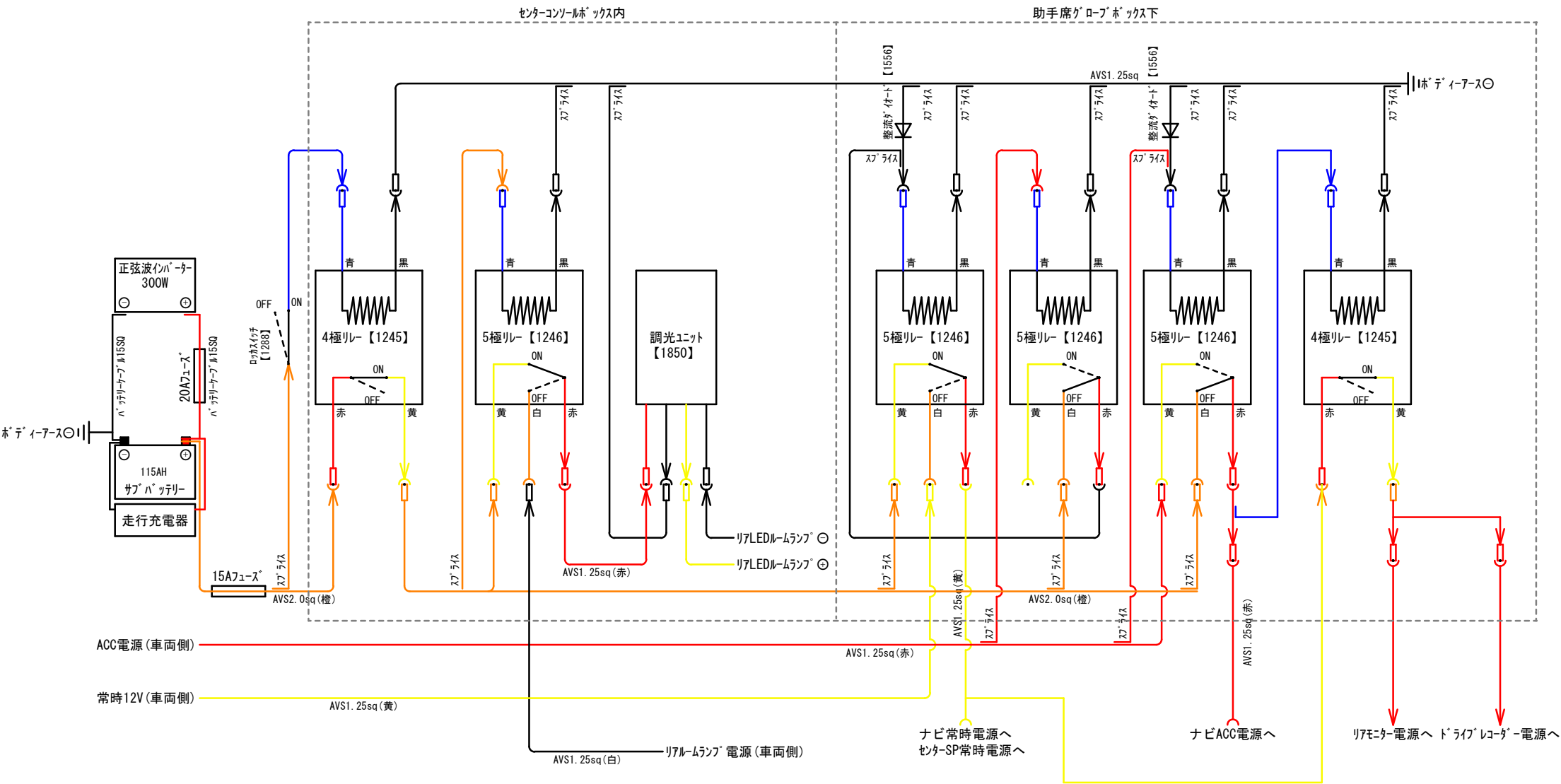


変更前 (2012. 12. 2)



変更後 (2014. 4. 25)

